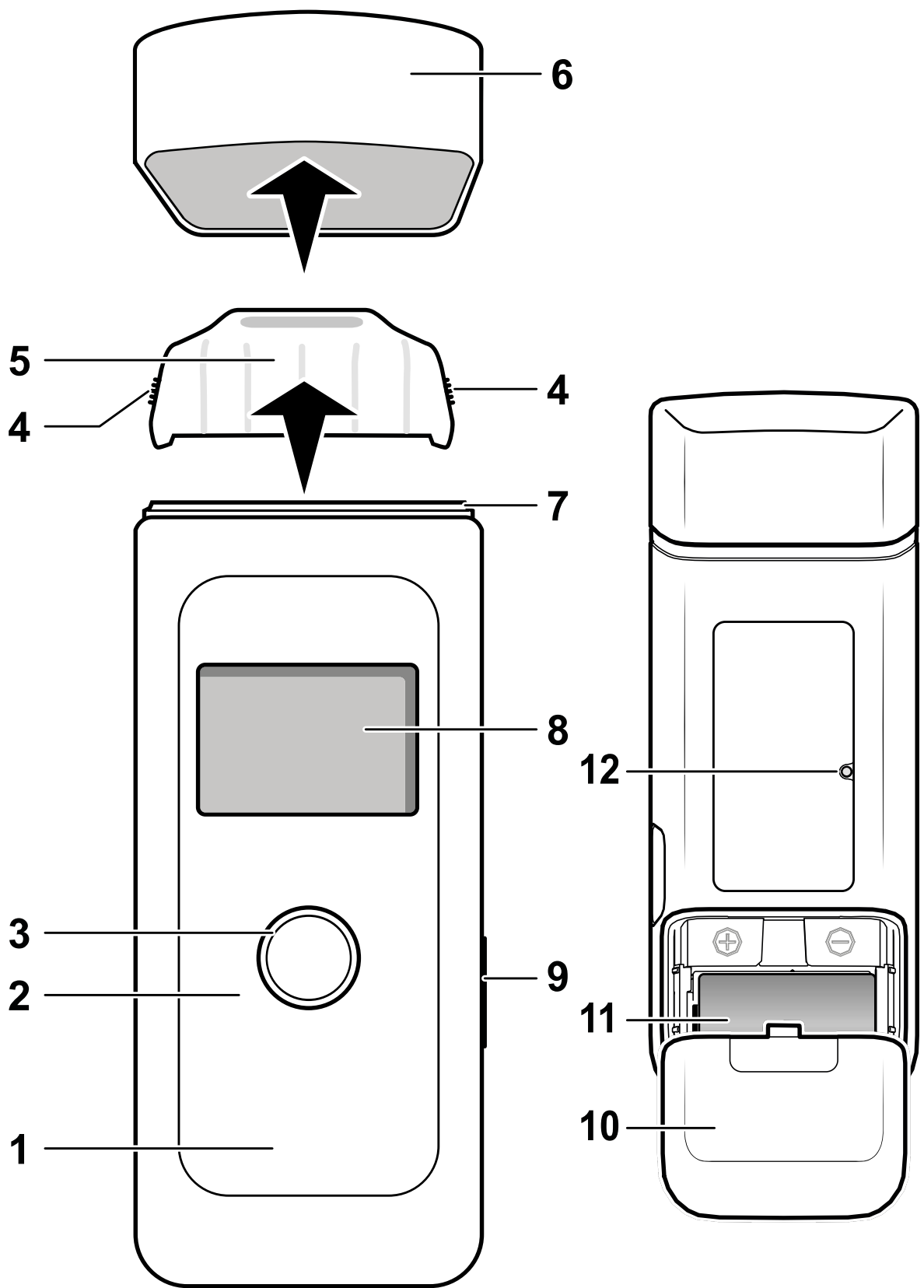


<b>de</b>	3	<b>nl</b>	87	<b>lt</b>	171	<b>bs</b>	255	<b>tr</b>	339
<b>en</b>	15	<b>da</b>	99	<b>pl</b>	183	<b>cs</b>	267	<b>ar</b>	351
<b>fr</b>	27	<b>fi</b>	111	<b>ru</b>	195	<b>bg</b>	279	<b>zh</b>	363
<b>es</b>	39	<b>no</b>	123	<b>hr</b>	207	<b>uk</b>	291	<b>zhTW</b>	374
<b>ca</b>	51	<b>sv</b>	135	<b>sl</b>	219	<b>ro</b>	303	<b>ja</b>	385
<b>pt</b>	63	<b>et</b>	147	<b>sk</b>	231	<b>hu</b>	315	<b>ko</b>	397
<b>it</b>	75	<b>lv</b>	159	<b>sr</b>	243	<b>el</b>	327		

## Dräger Alcotest® 4000 Instructions for use





00100211.ai

## 1 Algemene veiligheidsaanwijzingen

- Het is belangrijk om voor gebruik van dit product deze gebruiksaanwijzing en de gebruiksaanwijzing van de bijbehorende producten zorgvuldig door te lezen.
- De gebruiksaanwijzing strikt opvolgen. De gebruiker moet de aanwijzingen volledig begrijpen en strikt opvolgen. Het product mag uitsluitend worden gebruikt voor het beoogde doel.
- Gooi deze gebruiksaanwijzing niet weg. Zorg ervoor dat de gebruiksaanwijzing wordt bewaard en op de juiste manier wordt opgevolgd door de gebruiker van het product.
- Lokale en nationale voorschriften die op dit product van toepassing zijn strikt opvolgen.
- Het product mag alleen worden geïnspecteerd, gerepareerd en onderhouden door opgeleid en competent personeel. Dräger adviseert het afsluiten van een Dräger-servicecontract voor alle onderhoudsactiviteiten en om alle reparaties te laten uitvoeren door Dräger.
- Gebruik geen defect of onvolledig product, en voer geen aanpassingen uit aan het product.
- Stel Dräger op de hoogte als zich fouten of defecten in de onderdelen voordoen.
- Maak voor onderhoudswerkzaamheden uitsluitend gebruik van originele Dräger-onderdelen en -toebehoren. Anders kan de juiste werking van het product niet worden gewaarborgd.



Deze gebruiksaanwijzing kan ook in andere talen op de betreffende productpagina ([www.draeger.com/ifu](http://www.draeger.com/ifu)) in elektronische vorm worden gedownload of gratis als gedrukte versie via Dräger of via een gespecialiseerde dealer worden aangevraagd.

Uitsluitend opladers, voedingseenheden, batterijen of accu's gebruiken die door Dräger voor dit product zijn goedgekeurd.

## 2 Aanwijzingen in dit document

### 2.1 Betekenis van de waarschuwingssymbolen

In dit document worden de volgende waarschuwingssymbolen gebruikt om de gebruiker te waarschuwen voor mogelijke gevaren. De betekenissen van de waarschuwingssymbolen zijn als volgt gedefinieerd:

---



#### **WAARSCHUWING**

Wijst op een potentieel gevaarlijke situatie. Wanneer deze niet wordt voorkomen kan dit leiden tot de dood of ernstig letsel.

---



#### **VOORZICHTIG**

Wijst op een potentieel gevaarlijke situatie. Wanneer deze niet wordt voorkomen, kan dit leiden tot ernstig letsel. Kan ook worden gebruikt als waarschuwing tegen ondeskundig gebruik.

---

#### **AANWIJZING**

Wijst op een potentieel gevaarlijke situatie. Wanneer deze niet wordt voorkomen, kan dit leiden tot schade aan het product of het milieu.

---

### 2.2 Typografische verklaringen

#### **Tekst**

Vetgedrukte teksten geven labels op het apparaat en schermteksten aan.



Deze driehoek geeft bij de waarschuwingen aan hoe het gevaar kan worden voorkomen.

---



Dit symbool kenmerkt informatie die het gebruik van het product vereenvoudigen.

---

## 3 Beschrijving

### 3.1 Productoverzicht (zie pagina 2)

- 1 Alcoholmeetapparaat
- 2 LED-ring
- 3 Toets
- 4 Greepzone aan mondstuk
- 5 Mondstuk
- 6 Beschermkap
- 7 Mondstukopname
- 8 Display
- 9 USB-aansluiting (niet voor het opladen van het apparaat, uitsluitend voor service)
- 10 Deksel batterijvak
- 11 Batterij
- 12 luidspreker

### 3.2 Beoogd gebruik

Het alcoholmeetapparaat Dräger Alcotest<sup>®</sup> 4000<sup>1)</sup> wordt gebruikt voor het meten van de alcoholconcentratie in de menselijke adem. De meting stelt de mate van alcoholgebruik door personen vast. Er mogen geen therapeutische maatregelen worden uitgevoerd op basis van deze meting.

## 4 Gebruik



### WAARSCHUWING

Kleine onderdelen van het apparaat kunnen losraken en ingeslikt worden.

- ▶ Het apparaat is niet geschikt voor gebruik door kinderen onder de 3 jaar.

### 4.1 Gebruiksvoorwaarden

Het apparaat wordt in de fabriek gekalibreerd. Als de kalibratiedatum meer dan 12 maanden geleden is, moet het apparaat opnieuw gekalibreerd worden, bijvoorbeeld door DrägerService.

- Na de laatste alcoholinname een wachttijd van ongeveer 15 minuten in acht nemen.
- De wachttijd kan niet worden verkort door de mond te spoelen met water of niet-alcoholische dranken.

1) Alcotest<sup>®</sup> is een geregistreerd merk van Dräger in Duitsland.

- Restalcohol in de mond of aromatische dranken (bijv. vruchtensap), mondsprays met alcohol en medicijnen kunnen de meting vervalsen.
- Oprispingen en braken kunnen het meetresultaat vervalsen.

#### 4.1.1 Voorafgaand aan de monstername

- De testpersoon moet voor de monstername regelmatig en rustig ademen.
- De testpersoon moet in staat zijn het minimale uitademvolume te leveren dat nodig is voor de monstername.

#### 4.1.2 Voorbereidingen voor het gebruik

1. Zorg ervoor dat de batterijen zijn opgeladen en geplaatst.
2. Zorg ervoor dat er een schoon mondstuk is gemonteerd.

#### 4.1.3 Apparaat in- en uitschakelen

Apparaat inschakelen:

1. De toets ca. 1 seconde ingedrukt houden.
2. Wacht tot wordt weergegeven dat het apparaat in stand-by is geschakeld.

Apparaat uitschakelen:

1. De toets ca. 3 seconde ingedrukt houden.



Het apparaat schakelt zichzelf ca. 2 minuten na de laatste bedieningshandeling uit.

---



De wachttijd tot stand-by wordt niet korter door het uitschakelen van het apparaat.

---

## 4.2 Eerste ingebruikname

### 4.2.1 Standaard-wizard

Als het apparaat voor het eerst wordt ingeschakeld, verschijnt een configuratiewizard. Bij reeds vooraf geconfigureerde apparaten vervalt deze stap.

Met de configuratiewizard wordt het volgende ingesteld:

- taal
- datumformaat
- datum
- tijdformaat
- tijd

- meeteenheid

Alle instellingen kunnen achteraf in het menu worden aangepast.

#### 4.2.2 Landen-wizard

Als het apparaat voor het eerst wordt ingeschakeld, wordt een lijst met landen geopend. Na het selecteren van het gewenste land worden de landspecifieke instellingen geselecteerd. Instellingen zoals bijv. de taal of de meeteenheid zijn al vooraf geconfigureerd en hoeven niet meer handmatig te worden geselecteerd.

Alle instellingen kunnen achteraf in het menu worden aangepast.

---

### AANWIJZING

Verlies van voorinstellingen

Als het vervangen van de batterij langer duurt dan 5 minuten, moeten de datum en de tijd opnieuw worden ingesteld. Een meting is alleen mogelijk als de tijd ingesteld is.

---

## 4.3 Ademluchtmonster nemen



Voor elke testpersoon moet een nieuw mondstuk worden gebruikt.



Vermijd hoge alcoholconcentraties op de sensor, bijv. door de mond te spoelen met dranken met een hoog alcoholpercentage kort voor de meting. Hierdoor wordt de levensduur van de sensor verkort.

1. Nieuw mondstuk (bestelnummer 83 25 250) op de mondstukopname steken (zie pagina 2).
2. Houd de toets ca. 1 seconde ingedrukt, totdat het startscherm verschijnt.
3. Na ca. 4 seconden verschijnt **KLAAR** op het display. Het apparaat is klaar voor de meting.
4. Blaas gelijkmatig en zonder onderbreking in het mondstuk. Sluit daarbij de uitblaasopening van het mondstuk niet af. Er klinkt een permanent geluidssignaal.

Na enkele seconden (afhankelijk van de temperatuur van het apparaat en de gemeten concentratie) verschijnt het meetresultaat op het display.

### Verdere meting uitvoeren

- Druk de toets kort in om een nieuwe meting voor te bereiden. Na de hersteltijd van de sensor (zie “Technische gegevens” op pagina 96) wordt **KLAAR** weergegeven.

## 4.4 Mondstuk verwijderen

1. Trek het mondstuk omhoog uit de mondstukopname.
2. Voer het mondstuk af conform de lokale regelgeving.

## 4.5 Menubediening

Het menu weergeven:

1. Druk de toets kort in. Het menu wordt weergegeven. Als de toets gedurende 3 seconden niet wordt ingedrukt, schakelt het apparaat in stand-by.
2. Druk nog een keer kort op de toets (binnen 3 seconden). Het menu verschijnt.

Als de toets gedurende 30 seconden niet wordt ingedrukt, wordt het menu automatisch verlaten.

In het menu navigeren:

- Druk de toets kort in. Na het bereiken van het laatste item wordt bij de volgende druk op de toets weer naar boven gesprongen.

De geselecteerde functie of invoer bevestigen:

- Houd de toets ingedrukt.

Het menu verlaten:

- Selecteer in de submenu's het menupunt **Terug**.
- Selecteer in het hoofdmenu het menupunt **Meting**.

Waarden wijzigen:

1. Druk de toets kort in, totdat de gewenste instelling is bereikt. Houd de toets ingedrukt om de instelling te bevestigen.

## 4.6 Menupunten

Het menu bevat de volgende menupunten:

### 4.6.1 Meetresultaten

Toont alle opgeslagen resultaten inclusief meeteenheid, datum en tijd, alsmede het monsternummer en of het monster handmatig of passief is genomen.




## 4.6.2 Bluetooth® (optioneel)

 Het apparaat is voorbereid voor verbinding met een app via Bluetooth®.

Hiermee kan de Bluetooth®-functie in- of uitgeschakeld worden.

- Bluetooth® Aan of Uit met de toets bevestigen.

 Een actieve Bluetooth®-verbinding wordt aangegeven met het bijbehorende symbool op het display.

 In vliegtuigen mag Bluetooth® niet worden geactiveerd.

## 4.6.3 Volgende service

Toont de resterende tijd in dagen voor kalibratie en service.

## 4.6.4 Datum en tijd

Hiermee kan de datum en de tijd worden ingesteld.

- Wijzig de cijfers met behulp van de toets en bevestig de wijziging.

## 4.6.5 Contrast

Hiermee kan het contrast worden ingesteld.

- Selecteer de contrastinstellingen met behulp van de toets en bevestig de wijziging.

## 4.6.6 Luidspreker

Hiermee kan het volume worden ingesteld.

- Stel het volume met de toets in en bevestig de wijziging.

## 4.6.7 Taal

Hiermee kan de taal worden ingesteld.

- Selecteer de taal met behulp van de toets en bevestig de wijziging.

## 4.6.8 Software

Toont het softwareversienummer en het onderdeelnummer.

## 5 Probleemoplossing

Bij apparaatstoringen verschijnt een foutmelding. Het nummer onder de melding dient voor servicedoeleinden. Als de storing ook na meerdere keren in- en uitschakelen blijft bestaan, neem dan contact op met de DrägerService of met de distributeur.

Storing / fout	Oorzaak	Oplossing
Apparaat kan niet worden ingeschakeld.	Batterij leeg.	Batterij vervangen.
Volume te klein/ monster ongeldig.	Testpersoon blaast te zwak of met onderbreking.	Blaas harder en zonder onderbreking in het mondstuk.
Apparaat buiten het temperatuurbereik	Apparaat is te warm of te koud.	Laat het apparaat afkoelen of opwarmen.
↑↑↑ (Overschrijding van het meetbereik)	Meetbereik is overschreden. Restalcohol in de mond kan de meting vervalsen.	Er moet minstens 15 minuten wachttijd zijn verstreken na de laatste alcoholinname via de mond. (Zie pagina 91). Om te herhalen drukt u op de toets.
Volume te klein	Volume van het ademluchtmonster is te klein.	Neem een nieuw ademluchtmonster.
Volume te groot	Meetbereik is overschreden.	Neem een nieuw ademluchtmonster.
Monster onderbroken	Onregelmatige uitademing, abrupt afbreken of inademen	Neem een nieuw ademluchtmonster.
Foutnummer	Storing aan apparaat	Schakel het apparaat uit en weer in. Als de storing blijft optreden, neem dan contact op met de DrägerService of de distributeur.

## 6 Onderhoud

Laat het apparaat jaarlijks kalibreren, omdat door driftverschijnselen de meetonzekerheid in de loopt van de tijd toeneemt. Laat de kalibratie en het onderhoud uitsluitend door bevoegde personen uitvoeren, bijvoorbeeld de DrägerService.

### 6.1 Batterij vervangen

1. Schakel het apparaat uit.
2. Schuif het batterijdeksel eraf.
3. Vervang de batterij (batterijtype: 3 V CR123A; bestelnummer: 83 21 390).  
Let daarbij op de juiste polariteit.
4. Plaats het batterijdeksel.
5. Controleer of de tijd correct is ingesteld.



Als het vervangen van de batterij langer duurt dan 5 minuten, moet de tijd opnieuw worden ingesteld. Een meting is alleen mogelijk als de tijd ingesteld is.

### 6.2 Reiniging

Reinig het apparaat met een reinigingsmiddel op basis van ethanol.

Het apparaat reinigen:

1. Veeg het apparaat met een wegwerpdoekje met reinigingsmiddel af.  
Breng het reinigingsmiddel niet rechtstreeks op het apparaat aan.  
Zorg ervoor dat er geen vloeistof in de gasingang komt.
2. Sla het apparaat na de reiniging minstens 24 uur lang onverpakt op bij kamertemperatuur (20-25 °C).
3. Controleer vervolgens door middel van een alcoholvrije ademalcoholtest of er geen ethanolresten meer in het apparaat zitten en of het resultaat "0,00" wordt weergegeven.

## 7 Afvoeren



Dit product mag niet als huishoudelijk afval worden afgevoerd. Daarom is het gekenmerkt met het hiernaast afgebeelde symbool. Dräger neemt dit product kosteloos terug. Verdere informatie is verkrijgbaar bij de nationale verkooporganisatie en bij Dräger.



Batterijen en accu's mogen niet als huishoudelijk afval worden afgevoerd. Daarom zijn deze gekenmerkt met het hiernaast afgebeelde symbool. Batterijen en accu's moeten volgens de geldende voorschriften worden ingeleverd bij verzamelpunten voor batterijen en accu's.

## 8 Technische gegevens

### Meetprincipe

Elektrochemische sensor

### Meetbereik

Ademalcoholconcentratie	0,00 tot 2,50 mg/L (hoeveelheid ethanol per uitademvolume bij 34 °C en 1013 hPa.)
Bloedalcoholconcentratie	0,00 tot 5,00 ‰ (hoeveelheid ethanol per bloedvolume resp. bloedhoeveelheid bij 20 °C en 1013 hPa.)

Bij de vermelding van deze gegevens wordt een omrekeningsfactor van 2100 tussen adem- en bloedalcoholconcentratie gegevens gebruikt (fabrieksinstelling, landspecifieke omrekeningsfactoren configureerbaar).

**Meeteenheden**

mg/L, µg/100 mL, µg%, µg/L, g/210 L, g/L ‰, %, mg/100 mL, mg%, mg/mL  
(landpecifiek geconfigureerd)

Het apparaat voldoet aan de normen vastgelegd in EN 15964. Het kan overeenkomstig de norm worden geconfigureerd.

Meetwaarde-indicatie bij configuratie conform EN 15964:

**Meetwaarde****display**

0,0 mg/L tot 0,03 mg/L

0,0 mg/L

<0,03 mg/L

Meetwaarde

**Omgevingscondities**

Tijdens bedrijf

–5 tot +50 °C  
(23 °F tot +122 °F)  
10 tot 100 % r.v.  
(niet condenserend)  
600 tot 1300 hPa

Tijdens opslag

–20 tot +60 °C  
(–4 °F tot +140 °F)  
  
15 tot 75 % r.v. (10 tot 100 % r.v. <48 h)

**Monstername**

Uitademvolume

>1,2 L (vooraf ingesteld)

Uitademstroom

>10 L/min (vooraf ingesteld)

Ademduur

>1,6 s (vooraf ingesteld)

## Meetnauwkeurigheid

Standaardafwijking van de herhaalbaarheid met ethanolstandaard

Tot 0,50 mg/L	0,008 mg/L
≥0,50 mg/L	1,7 % van de meetwaarde
Tot 1,00 ‰	0,017 ‰ of
≥1,00 ‰	1,7 % van de meetwaarde welke waarde de hoogste is

Gevoeligheidsdrift                      Typisch 0,4 % van de meetwaarde per maand

## Wachttijd voor stand-by na een voorafgaande meting met:

0,25 mg/L	20 s	0,50 ‰	20 s
0,50 mg/L	40 s	1,00 ‰	40 s
1,00 mg/L	80 s	2,00 ‰	80 s
>1,50 mg/L	120 s	>3,00 ‰	120 s

**Kalibratie**                                      Aanbeveling: elke 12 maanden

**Afmetingen**                                    50 mm x 133 mm x 29 mm  
(b x h x d)

**Gewicht**                                        ca. 130 g

**Stroomvoorziening**                        1 stuk 3 V CR123A

De batterijen zijn geschikt voor maximaal 1500 metingen (afhankelijk van het gebruik en de omgevingscondities).

**Beschermingsklasse**                        IP 52

**Aansluiting**                                    USB poort, alleen voor service

**CE-markering**                                Elektromagnetische compatibiliteit

**Configuratie mogelijk, zie typeplaatje**



**Dräger Safety AG & Co. KGaA**

Revalstraße 1

23560 Lübeck, Germany

Tel +49 451 882 0

Fax +49 451 882 20 80

[www.draeger.com](http://www.draeger.com)

**93 00 211** - GA 4754.440

© Dräger Safety AG & Co. KGaA

Edition 01 - October 2019

Subject to alteration